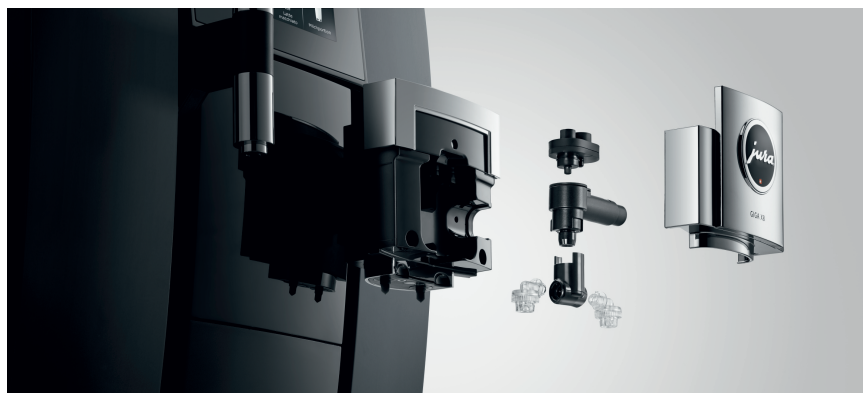


PROFESSIONAL

jura[®]

GIGA X8

Maksymalna wydajność dla profesjonalistów



Korzyści

- 4,3 calowy, kolorowy ekran dotykowy
- 2 ceramiczne młynki tarczowe z funkcją Automatic Grinder Adjustment (A.G.A.®)
- Funkcja Speed dzięki dodatkowemu obejściu gorącej wody.
- 2 termobloki i 2 pompy

Rekomendowane akcesoria

- Szklany podgrzewacz do filiżanek
- Chłodziarka do mleka Cool Control 1L Wireless oraz Cool Control 1L Basic
- Chłodziarka do mleka Piccolo
- Smart Payment Box
- Zestaw odprowadzania fusów / zestaw odpływowy tacy ociekowej

Obszary zastosowań

- Biura
- Sale konferencyjne
- Catering
- Coffee to Go

Dzięki modelowi GIGA X8 JURA prezentuje imponującą siłę szwajcarskiej innowacyjności i profesjonalizmu aż po najdrobniejsze detale. Ekspres przekonuje jakością, funkcjonalnością i niezawodnością w miejscach, gdzie przyrządza się do 200 filiżanek kawy dziennie. Maksymalna wydajność pod każdym względem sprawia, że ten nowoczesny ekspres automatyczny idealnie spełnia wymogi budynków piętrowych, sal konferencyjnych lub rozwiązań Coffee to Go. Tacę ociekową można wyjąć, opróżnić i z powrotem założyć jedną ręką, a poza tym można ją myć w zmywarce. Prosty, czysty, szybki, wygodny – wszystko, nawet najdrobniejsze detale, zasługują na 5 gwiazdek.



GIGA X8

Dane techniczne

Korzyści

Proces Ekstrakcji Pulsacyjnej (P.E.P.®)	■
Inteligentny System Wody (I.W.S.®)	■
Funkcja Speed	■
Programowanie nazw produktów	■
Latte macchiato za naciśnięciem jednego przycisku	2
Caffè latte za naciśnięciem jednego przycisku	2
Flat white za naciśnięciem jednego przycisku	2
Cappuccino za naciśnięciem jednego przycisku	2
Dzbanek kawy z jakością espresso	■
Liczba indywidualnie programowanych specjalów	32
Elektronicznie sterowana regulacja przepływu powietrza - przygotowanie pianki mlecznej i mleka	■
Technologia gładkiej pianki JURA	■
Automatyczna, elektroniczna regulacja młynka	2
Opcja gorącej wody (3 poziomy temperaturu)	0,5 l / Min.
Wybór zbiornika na ziarna - à la carte	■
Lampka kontrolna zbiornika na ziarna	■
Generowanie grupy kodów	■
Automatyczne płukanie systemu mlecznego	■

Standardy JURA

Regulowana jednostka zaparzająca, od 5 g do 16 g	■
Inteligentny system wstępnego zaparzania (I.P.B.A.S.®)	■
Inteligentne podgrzewanie	■
Aktywny monitoring ilości ziaren	■
Energy Save Mode (E.S.M.®)	■
Wysokowydajna pompa, 15 bar	2
System grzewczy Termoblock	2
Równoległe systemy obiegu płynów	2
Monitoring napełnienia tacy ociekowej	■
Wyświetlanie statusu konserwacji	■
Zintegrowany program płukania, czyszczenia i odkamieniania	■
Ustawianie twardości wody	■
Przygotowanie jednego bądź dwóch espresso podczas jednego procesu zaparzania	■
Higiena JURA: certyfikat TÜV	■
Wkład filtra CLARIS	CLARIS Pro Smart
Zero-Energy Switch lub włącznik zasilania	■
Swiss made	■

Ustawienia i opcje programowania

Programowanie i indywidualne regulowanie ilości wody	■
Programowanie i indywidualne regulowanie mocy kawy	10 poziomów
Programowanie temperatury mleka	10 poziomów
Programowanie temperatury pianki mlecznej	10 poziomów
Programowanie temperatury parzenia	3 poziomy
Programowanie ilości mleka	■
Programowanie temperatury gorącej wody	3 poziomy
Programowanie ilości gorącej wody	■
Licznik dzienny	■
Programowanie godziny włączenia	■
Programowanie godziny wyłączenia	■
Licznik przygotowanych kaw w podziale na rodzaje kaw	■
Zintegrowany program płukania i czyszczenia systemu mlecznego	■

Desing i materiały

Alu Frame Design® - aluminium o grubości 3 mm	■
Przedni panel w kolorze Piano Black	■
Dotykowy, kolorowy wyświetlacz	■
Podświetlenie filiżanki	■
Projektowanie akustyczne (sound design)	■

GIGA X8 w liczbach

Regulowana wysokość podwójnej wylewki	70 – 159 mm
Regulowana wysokość dyszy gorącej wody	69 – 165 mm
Pojemność zbiornika na wodę	5 l
Pojemność zbiornika na fusy (porcje)	max. 40
Pojemność zbiornika na ziarna kawy	2 × 650 g
Długość kabla zasilającego	ca. 1,1 m
Napięcie	220 – 240 V~
Natężenie prądu	10A
Moc	2700 W
Zużycie energii podczas trybu oczekiwania (stand-by)	< 0,5 W
Waga	19 kg
Wymiary (szer x wys x gł)	37 × 56,5 × 49,7 cm
Kolor	Aluminium Black



Hygiene standards



www.tuv.com
ID 000027526